

# SP05 28/400 mousse



Le pulvérisateur à gâchette SP05 est un modèle entièrement en plastique débitant 1,25 ml par pression.

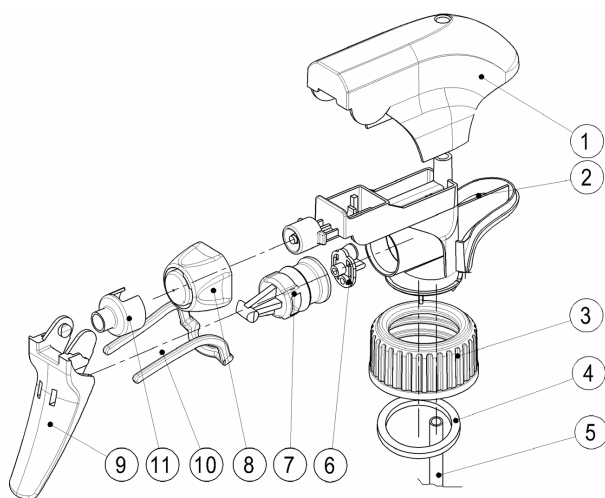
Le SP05 a été conçu pour le confort d'emploi, avec sa Forme ERGONOMIQUE, sa buse et sa gâchette pourvue d'une surface rugueuse pour une utilisation facile.

La buse possède DEUX POSITIONS avec pictogramme spray et stop. La forme du spray est régulière et circulaire, sans grosses gouttelettes.

**Données techniques :** Débit par pression sur la gâchette: 1,25 ml  
Dimensions de la bague standard: 28/400  
Longueur de tube : 255 mm  
Poids : 0.022 Kg

**Couleurs standard:** Naturel & vert, blanc & rouge.

**Emballage standard:** 370 pièces par carton, dimensions 60 x 40 x 36 cm, 30 cartons par palette.  
14 cartons = ± 1 mètre cube  
Poids brut: ± 8,5 kg



Pos	Description	Matière
1	capot	PP
2	corps	PP
3	Bague	PP
4	Joint	PE/EPE
5	Tube	PE
6	Soupape	PE
7	Piston	PE
8	Buse	PE
9	Gachette	PP
10	Ressort	POM

# SP05 28/400 mousse

