

# IMBUSTATRICE

IP01 PIUMONI - COPERTE - TRAPUNTE

PACKING MACHINE IP01  
QUILTS - BLANKETS - EIDERDOWNS



**PRIMA**  
**BEFORE**



**DOPO**  
**LATER**



**SALDATURA ECOLOGICA SENZA FUMI**  
**ECOLOGICAL WELDING WITHOUT SMOKES**

# IMBUSTATRICE

IP01 PIUMONI - COPERTE - TRAPUNTE

PACKING MACHINE IP01  
QUILTS - BLANKETS - EIDERDOWNS

## FASI LAVORO

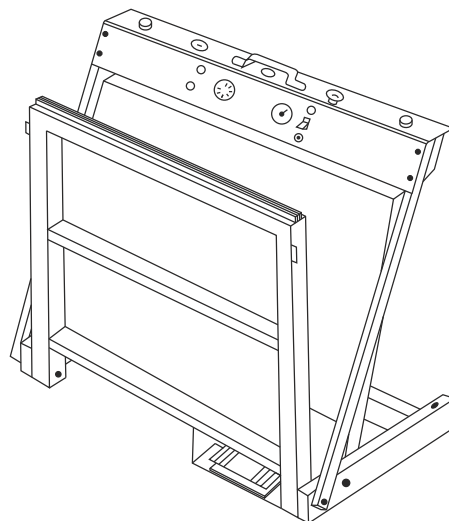
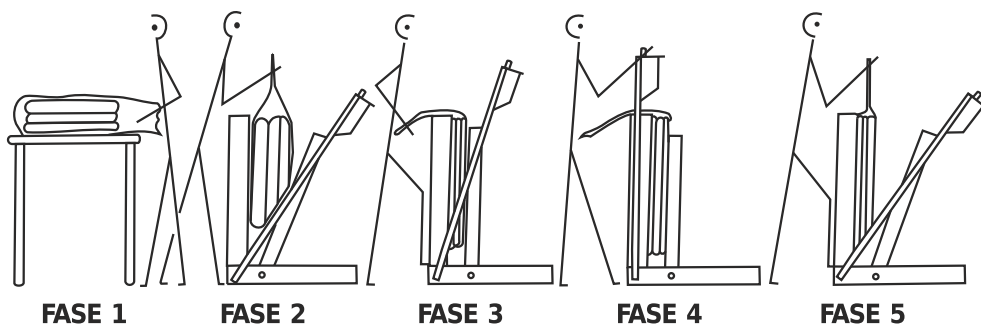
1° Introdurre il piumone nella busta di plastica (consigliata mm 800x1100 con spessore 95 micron)  
VEDI FASE 1

2° Introdurre la busta nella macchina  
VEDI FASE 2

3° Premere il pedale E (chiusura)  
VEDI FASE 3

4° Portare con la maniglia nera il quadro comando in posizione verticale, premere il pulsante D e attendere la suoneria, che vi avverte dell'avvenuta saldatura  
VEDI FASE 4

5° Premere il pedale E (apertura) e far uscire il piumone dalla macchina  
VEDI FASE 5



## CARATTERISTICHE TECNICHE

### IMBUSTATRICE IPO1

<b>MODELLO:</b>	IPO1
<b>ALIMENTAZIONE:</b>	230 V-50-60Hz
<b>ASSORBIMENTO:</b>	700 VA
<b>DIMENSIONI:</b>	L 1100 mm P 700mm H 1080 mm
<b>PESO:</b>	Kg 90
<b>PRESSIONE LAVORO:</b>	6 Atm

#### **DESCRIZIONE:**

L'imbustatrice IPO1 è stata realizzata per il pressaggio pneumatico e chiusura delle buste di nylon mediante saldatura di piumoni, coperte, trapunte, etc... In tal modo si riduce la dimensione naturale del prodotto, dando maggior possibilità di immagazzinaggio senza essere a contatto con agenti esterni. L'imbustatrice, avendo dimensioni molto ridotte (700x1100x1400 mm), ha la possibilità di essere collocata in più posti. Le buste di utilizzo devono avere le seguenti caratteristiche: 800x1100 mm spessore 95 micron circa.

## TECHNICAL INFORMATION

### IPO1 ENVELOPE MACHINE

<b>MODEL:</b>	IPO1
<b>FEEDING:</b>	230 V-50-60Hz
<b>ABSORPTION:</b>	700 VA
<b>SIZE:</b>	L 1100 mm P 700mm H 1080 mm
<b>WEIGHT:</b>	Kg 90
<b>WORKING PRESSURE:</b>	6 Atm

#### **DESCRIPTION:**

The IPO1 envelope machine has been developed to pneumatically press and close by welding nylon bags containing quilts, blankets, eiderdowns, etc... In such a way, the natural size of the item is reduced, thus increasing room for storage and avoiding any contact with external agents. Given its every small size (700x1100x1400 mm), the envelope machine can be located in several places. The bags used must have the following characteristics: 800x1100 mm thickness 95 micron.

**SALDATURA ECOLOGICA SENZA FUMI**  
**ECOLOGICAL WELDING WITHOUT SMOKES**

